

Aktivtkolbehållarsystemets delar, reparera - fram- och fyrhjulsdrift

Aktivtkolbehållarsystemets delar, reparera - fram- och fyrhjulsdrift

Observera:

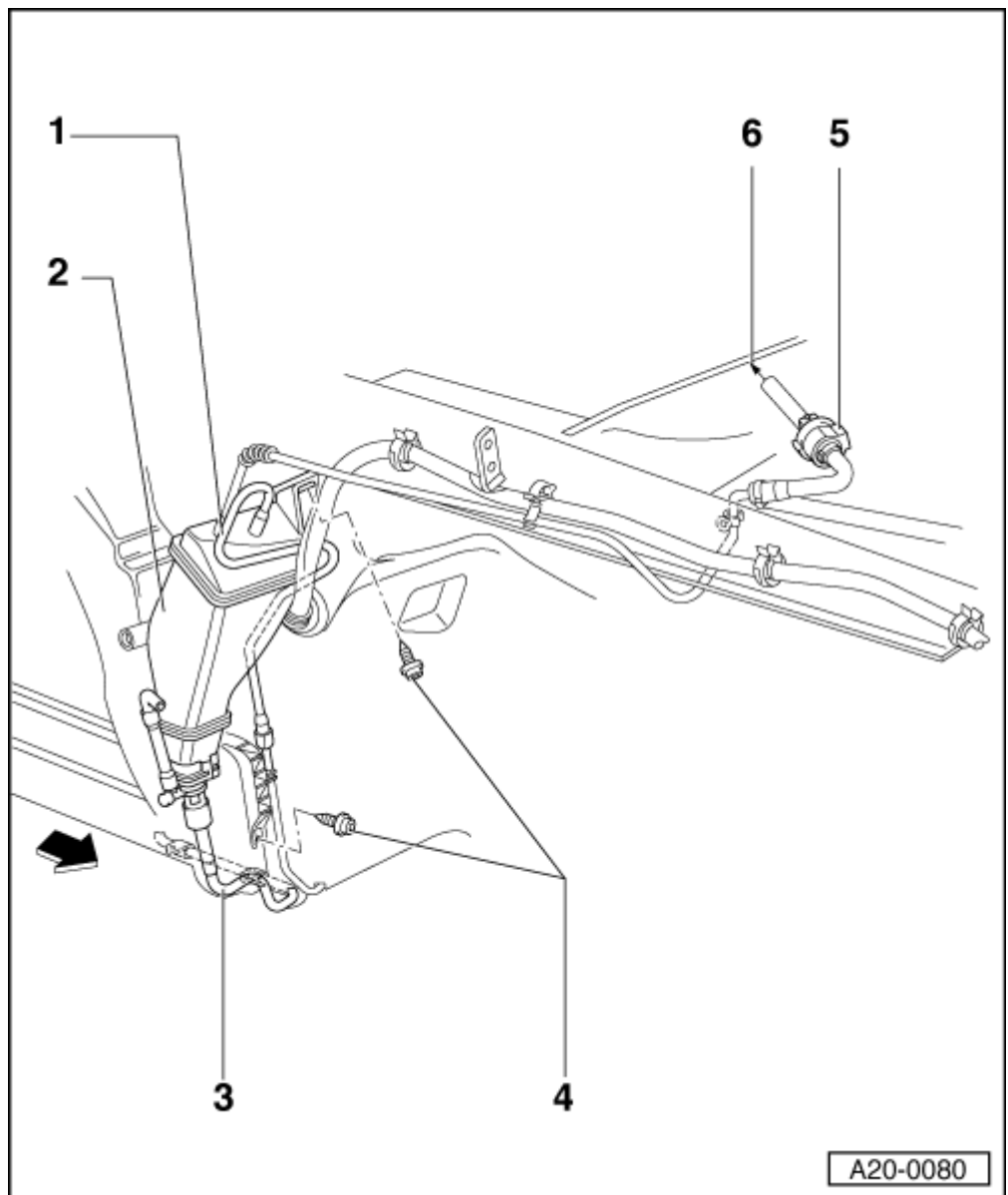
- Pilen på bilden pekar i körriktningen.
- Urluftningsledningen på AKF-behållaren från 07.98 är försedd med en tankskyddsventil=>bild [20-279](#).

1. Urluftningsledning

2. Aktivtkolbehållare

- monteringsställe: Under innerskärmen höger fram
- montera för urmontering ur innerskärmen höger fram

=> [Karosseri - monteringsarbeten, utvändigt; repgrupp 66; Innerskärm, ur- och inmontera; Innerskärm fram](#)



3. Urluftningsslang

- mynnar i det fria till höger vid bilgolvet

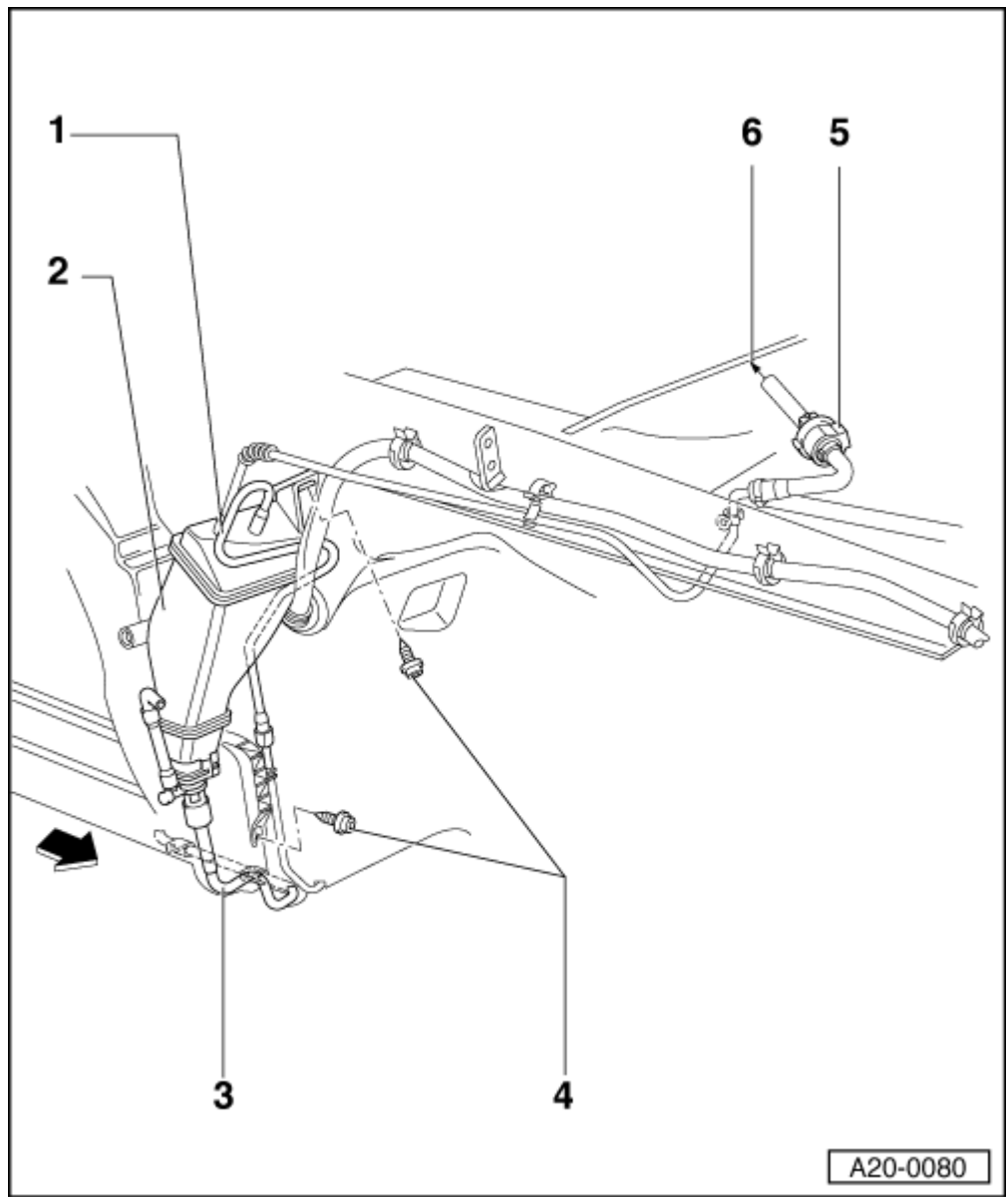
4. 10 Nm

5. Magnetventil 1 för aktivtkolbehållare -N80

- funktion och styrning, kontrollera:

=> [Motronic insprutnings- och tändsystem; repgrupp 24](#)

6. Till sugröret



→ Bild1 Urluftningsledning med tankskyddsventil 07.98 ä

Urluftningsledningen på AKF-behållaren -1- är försedd med en tankskyddsventil -2-.

