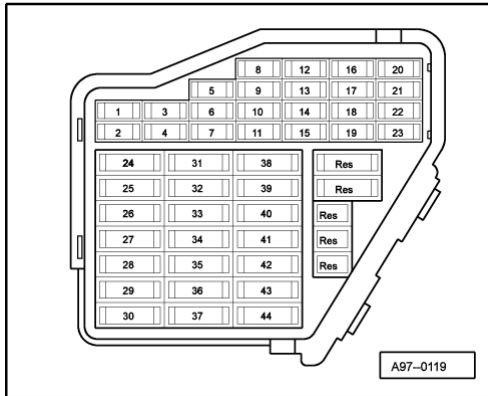


## Varselljus med dimstrålkastare och dimbaklykta (Norge/Sverige)

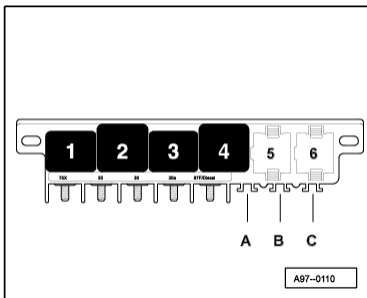
fr o m 2002 års modell

### Säkringshållare



Säkringar i säkringshållaren betecknas fr o m säkringsplats 23 med 223 i kretsschemat.

### Mikroelcentral



Reläplats:

2 - Avlastningsrelä för X-kontakt (J59)

Säkringsfärger

30 A - grön

25 A - vit

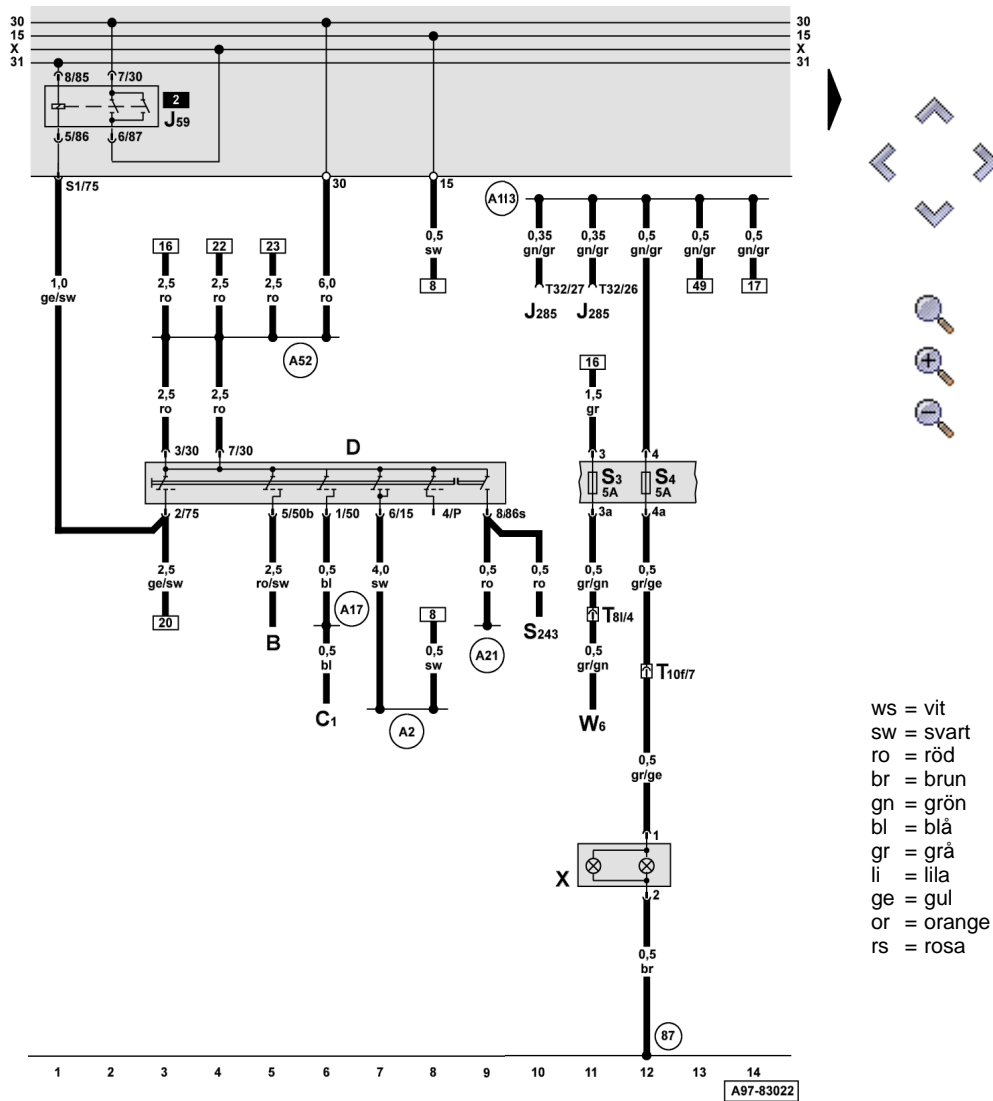
20 A - gul

15 A - blå

10 A - röd

7,5 A - brun

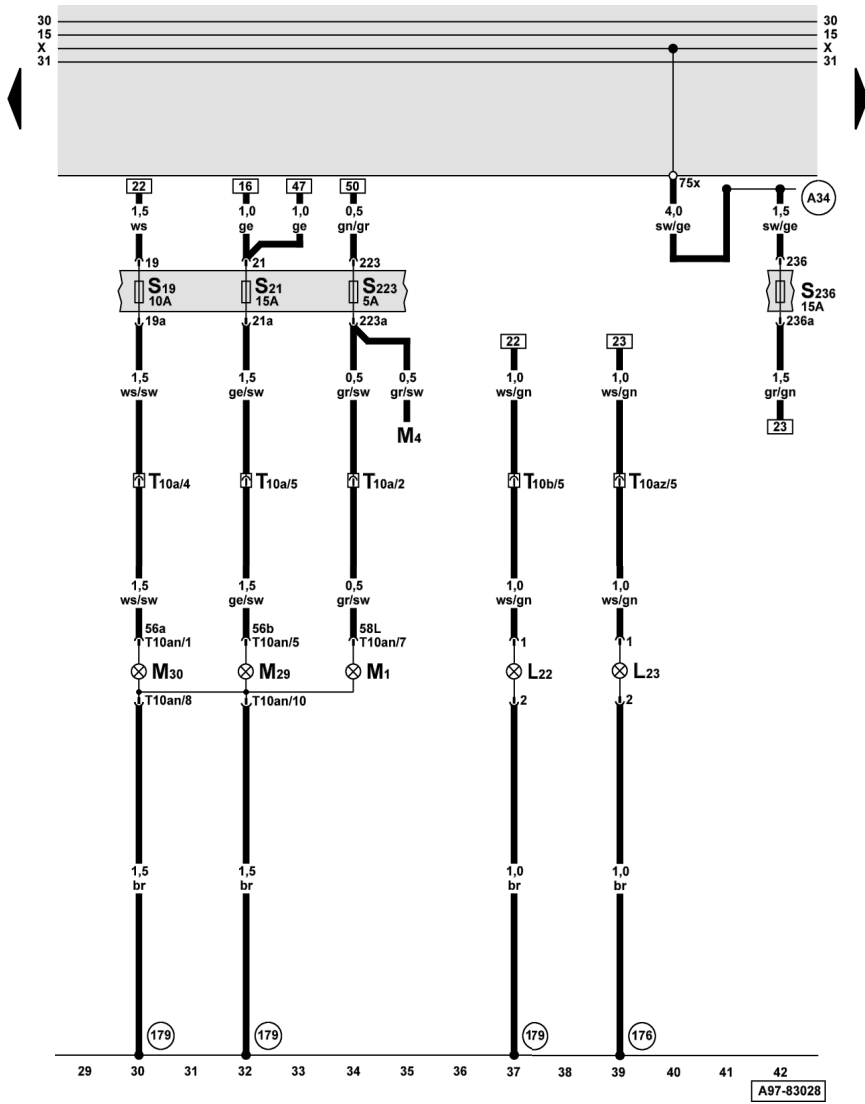
5 A - beige



### Avlastningsrelä för X-kontakt, starttändkontakt, nummerbelysning

- B - startmotor
  - C1 - spänningsregulator
  - D - starttändkontakt
  - J59 - avlastningsrelä för X-kontakt
  - J285 - styrdon med indikeringsenhet, i instrumentpanelinsatsen
  - S3 - säkring i säkringshållaren
  - S4 - säkring i säkringshållaren
  - S243 - säkring i säkringshållaren
  - T8l - stickförbindning, åttapolig, till höger bakom instrumentpanelen
  - T10f - stickförbindning, tiopolig, brun, kopplingsstation, vänster A-stolpe
  - T32 - stickförbindning, trettiofåpolig, blå, på instrumentpanelinsatsen
  - W6 - handsfacksbelysning
  - X - nummerbelysning
  - 87 - godsförbindning -2-, i ledningsknippet bak
- 
- A2 - plusförbindning (15), i instrumentpanelledningknippet
  - A17 - förbindning (61), i instrumentpanelledningknippet
  - A21 - förbindning (86s), i instrumentpanelledningknippet
  - A52 - plusförbindning -2- (30), i instrumentpanelledningknippet
  - A113 - förbindning -2- (varselljuset), i instrumentpanelledningknippet

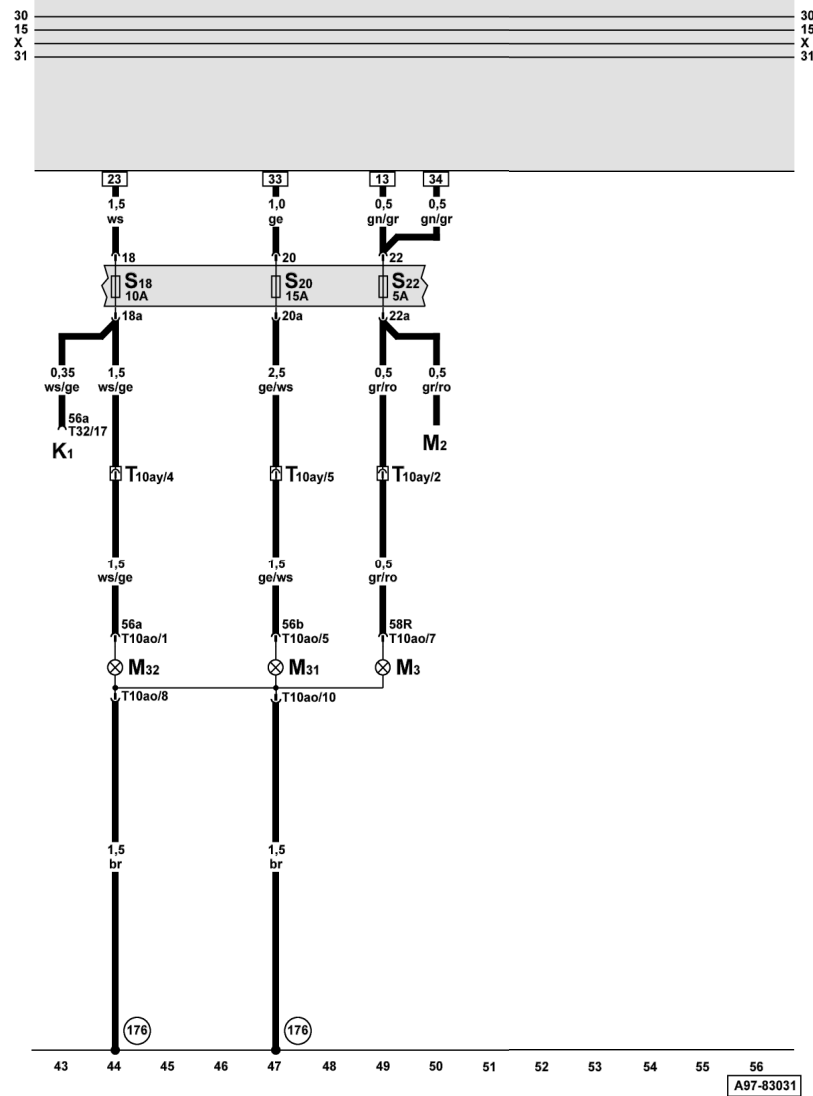




### Vänster strålkastare, dimstrålkastare

- L22 - lampa för vänster dimstrålkastare
- L23 - lampa för höger dimstrålkastare
- M1 - lampa för vänster positionsljus
- M4 - lampa för vänster bakljus
- M29 - lampa för vänster halvljus
- M30 - lampa för vänster helljus
- S19 - säkring i säkringshållaren
- S21 - säkring i säkringshållaren
- S223 - säkring i säkringshållaren
- S236 - säkring i säkringshållaren
- T10a - stickförbindning, tiopolig, rosa, kopplingsstation, vänster A-stolpe
- T10b - stickförbindning, tiopolig, röd, kopplingsstation, vänster A-stolpe
- T10an - stickförbindning, tiopolig, på vänster strålkastare
- T10az - stickförbindning, tiopolig, röd, kopplingsstation, höger A-stolpe
- 176 - godsförbindning, i ledningsknippet för höger strålkastare
- 179 - godsförbindning, i ledningsknippet för vänster strålkastare
- A34 - förbindning (75x), i instrumentpanelledningsknippet

ws = vit  
 sw = svart  
 ro = röd  
 br = brun  
 gn = grön  
 bl = blå  
 gr = grå  
 li = lila  
 ge = gul  
 or = orange  
 rs = rosa



### Strålkastare höger

- K1 - kontrollampa för helljus
- M2 - lampa för höger bakljus
- M3 - lampa för höger positionsljus
- M31 - lampa för höger halvljus
- M32 - lampa för höger helljus
- S18 - säkring i säkringshållaren
- S20 - säkring i säkringshållaren
- S22 - säkring i säkringshållaren
- T10ao - stickförbindning, tiopolig, på höger strålkastaren
- T10ay - stickförbindning, tiopolig, rosa, kopplingsstation, höger A-stolpe
- T32 - stickförbindning, trettiovtåpolig, blå, på instrumentpanelinsatsen
- 176 - godsförbindning, i ledningsknippet för höger strålkastare

ws = vit  
sw = svart  
ro = röd  
br = brun  
gn = grön  
bl = blå  
gr = grå  
li = lila  
ge = gul  
or = orange  
rs = rosa